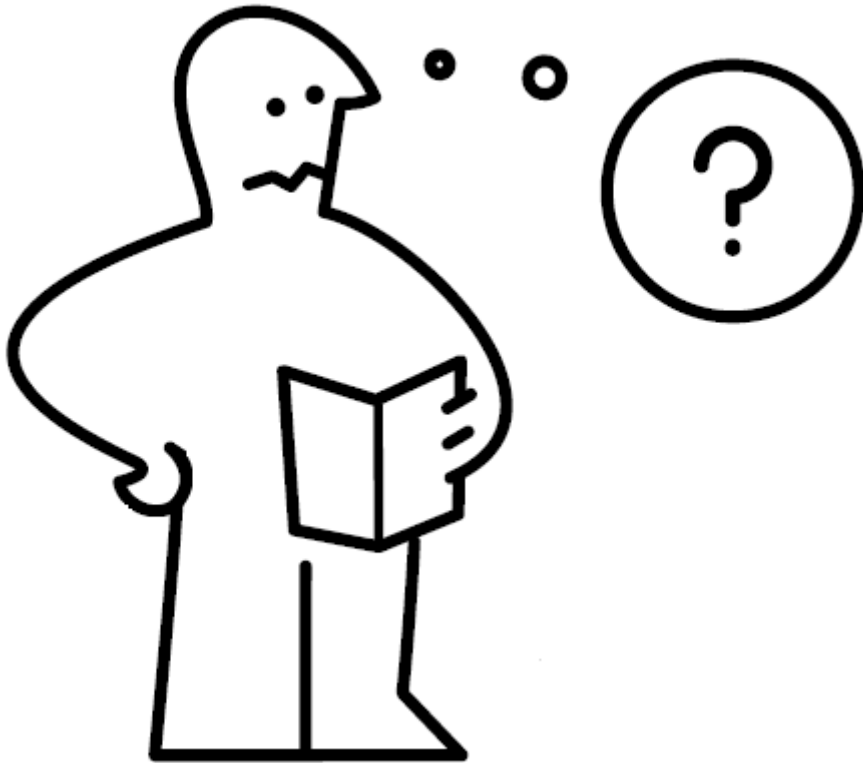


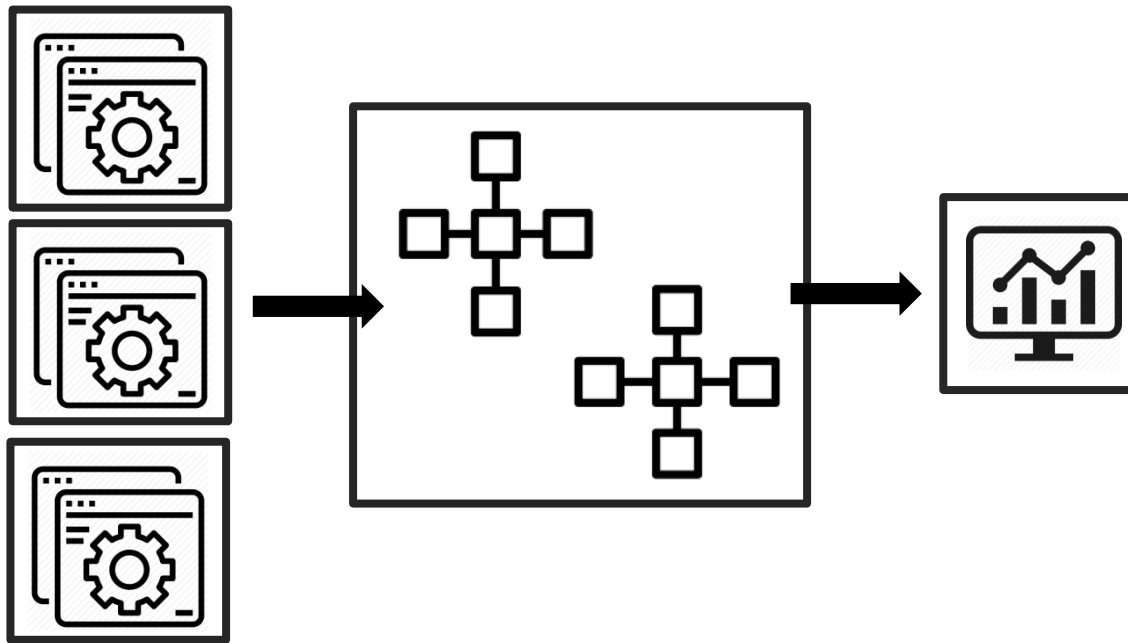
# KULCSKÉRDÉS-E MÉG A KULCS-KÉRDÉS?



MI AZ ADATMODELL  
SZEREPE A MODERN  
ADATTÁRHÁZBAN?

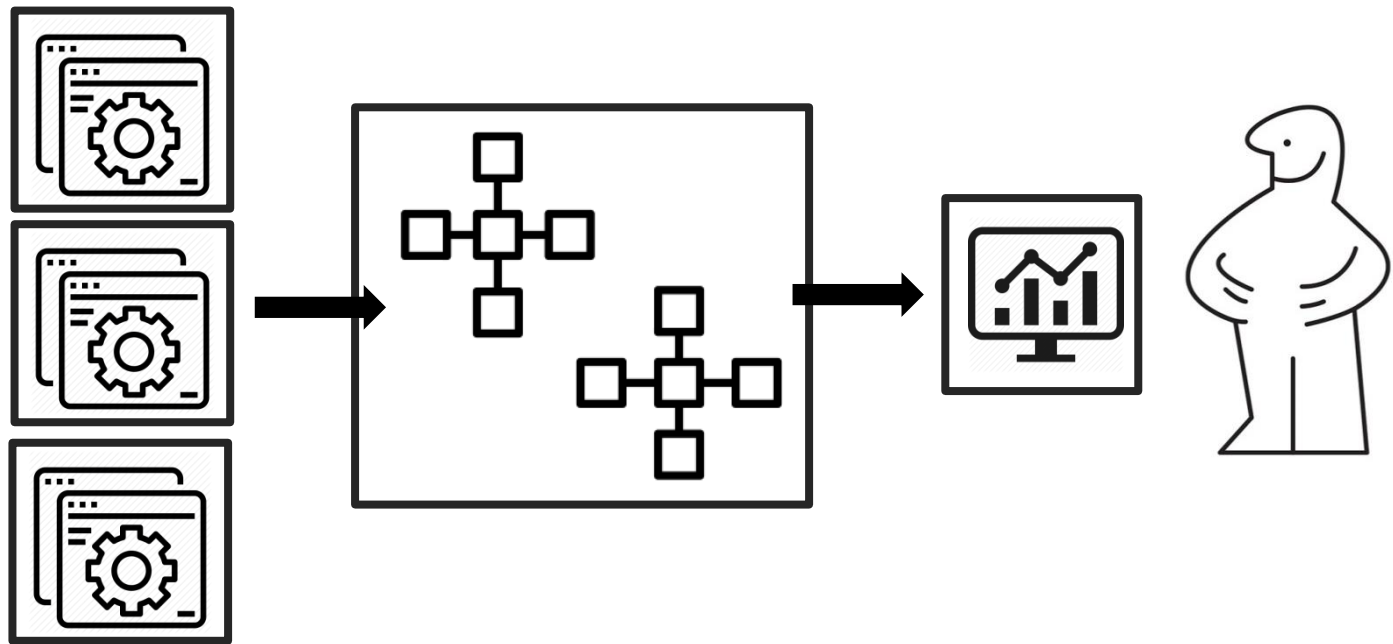
**BORSODI SZILÁRD,**  
Senior DW/BI /CRM  
Consultant

# OLAP vs OLTP



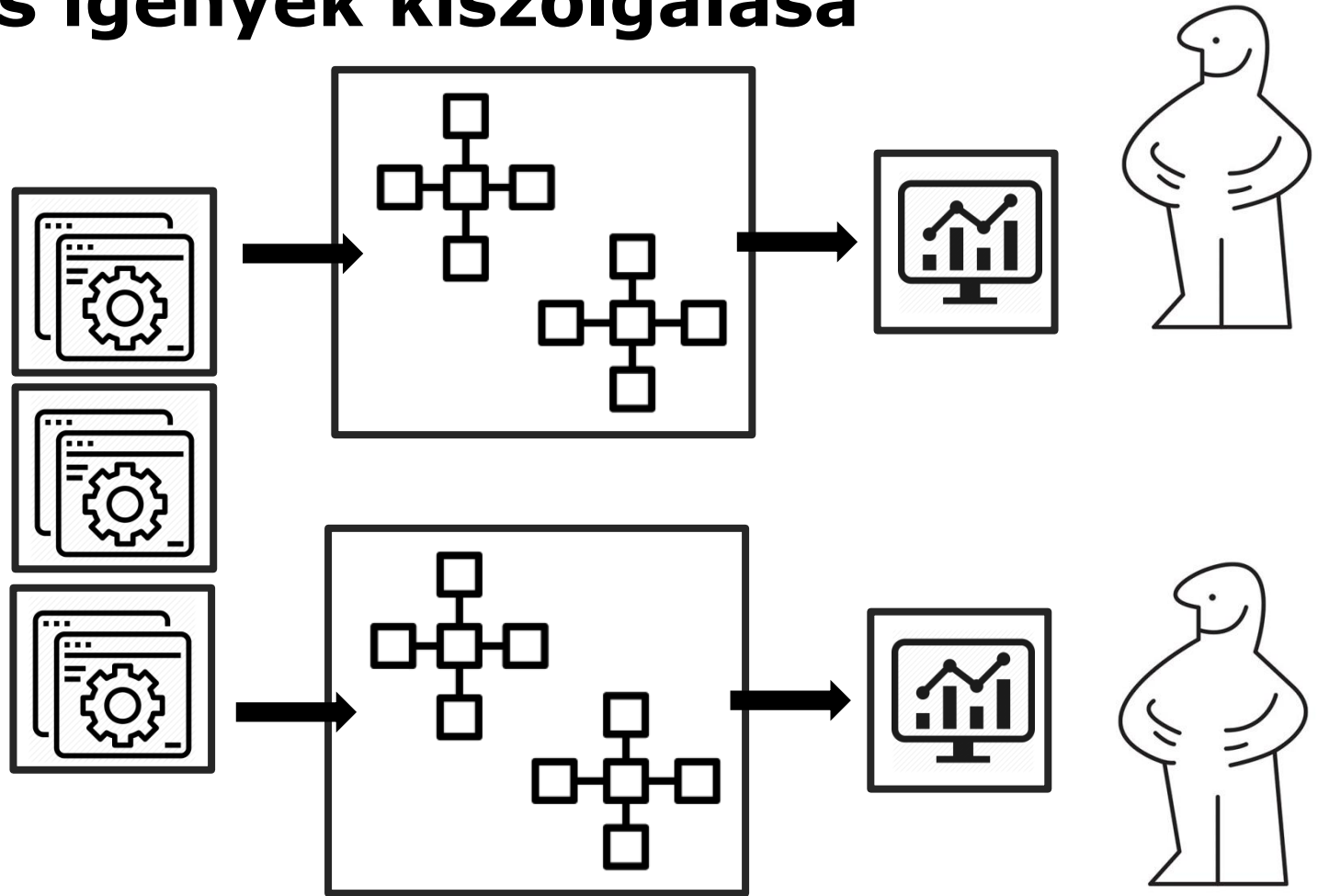
# OLAP

## Üzleti igények tükrözése



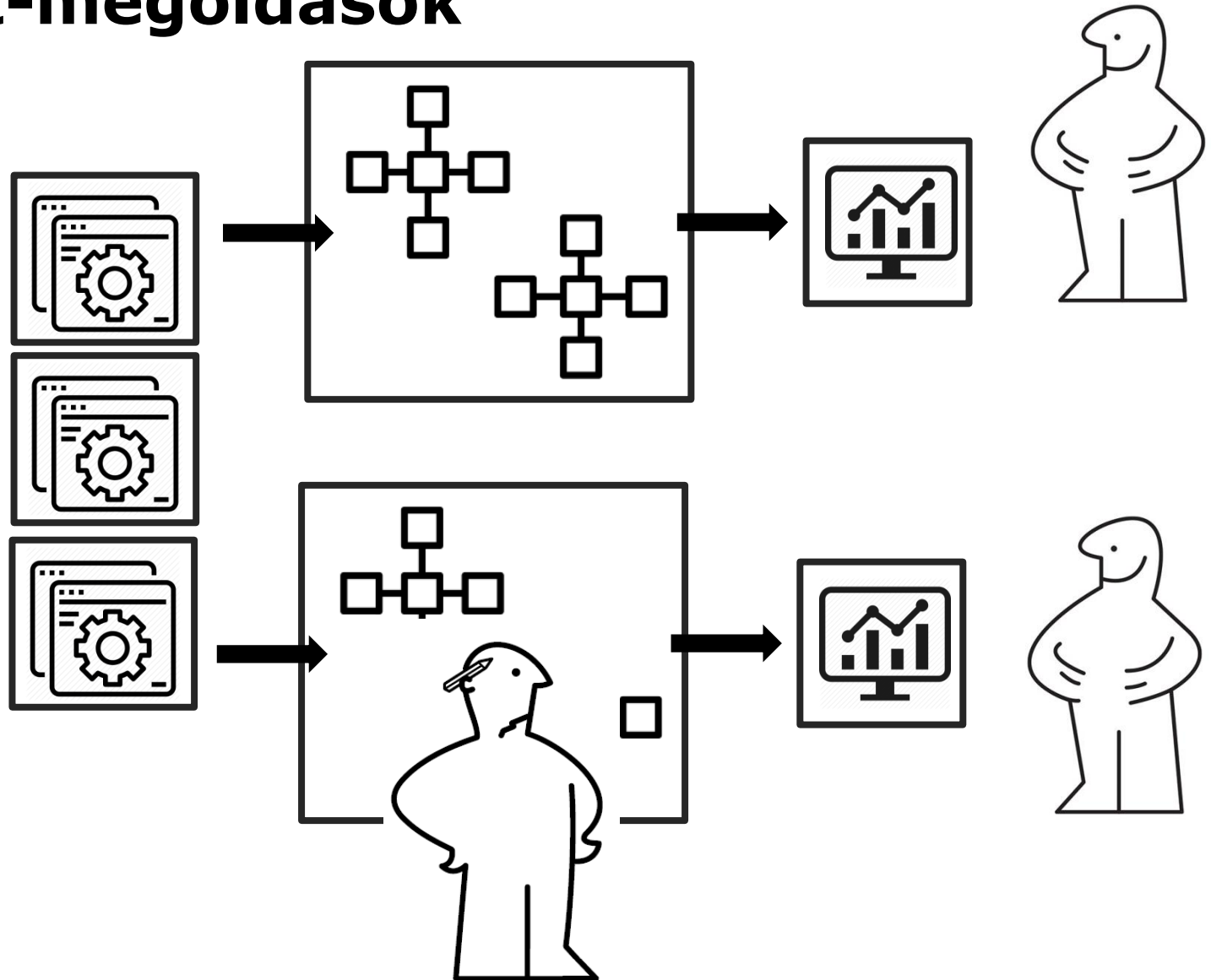
# OLAP

## Lokális igények kiszolgálása



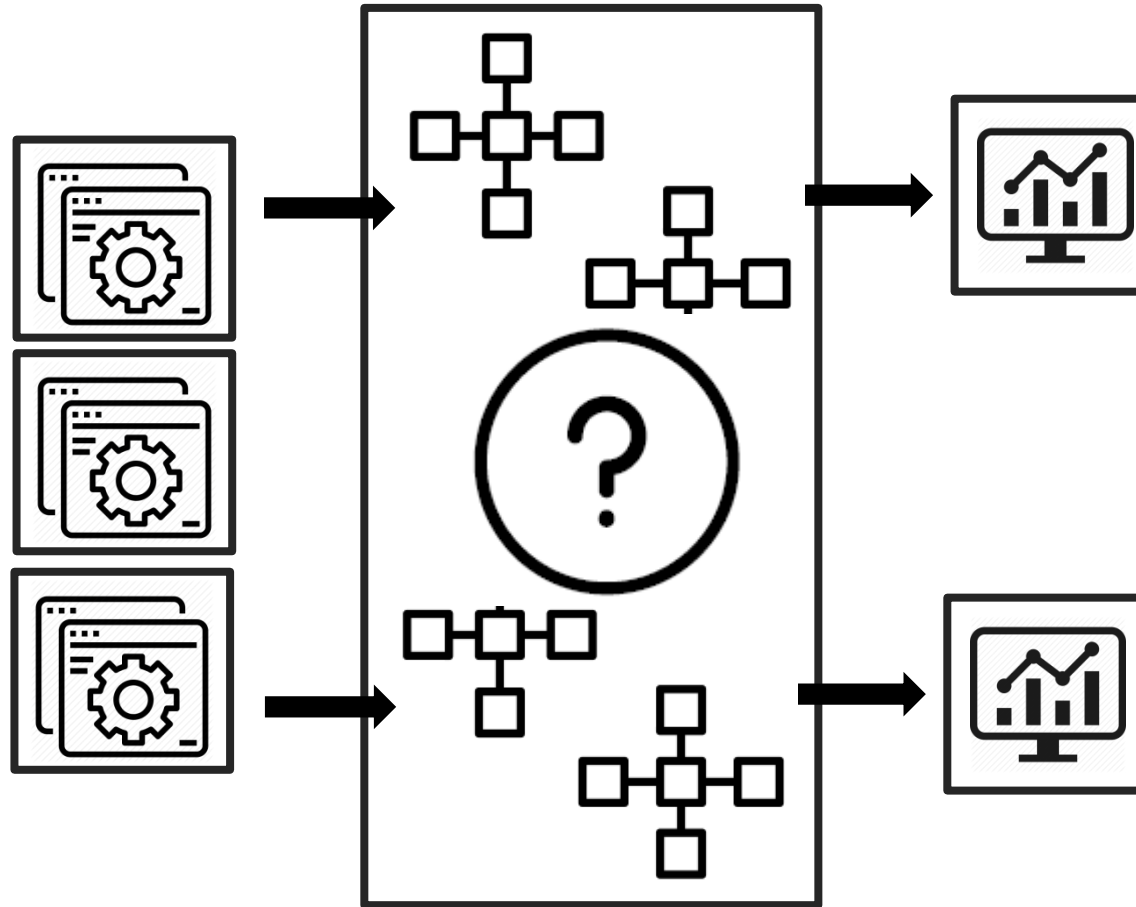
# OLAP

## Sziget-megoldások



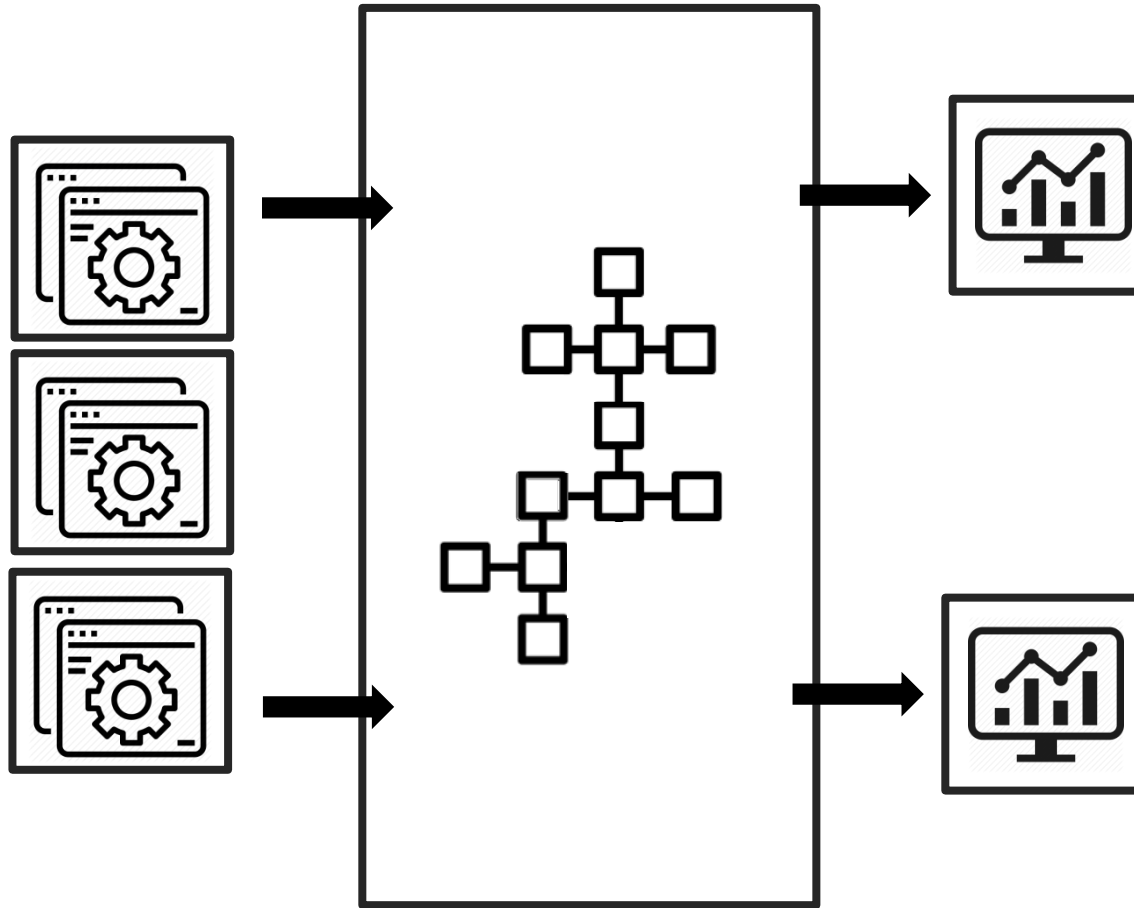
# ADATTÁRHÁZ

Az egyetlen igazság hordozója



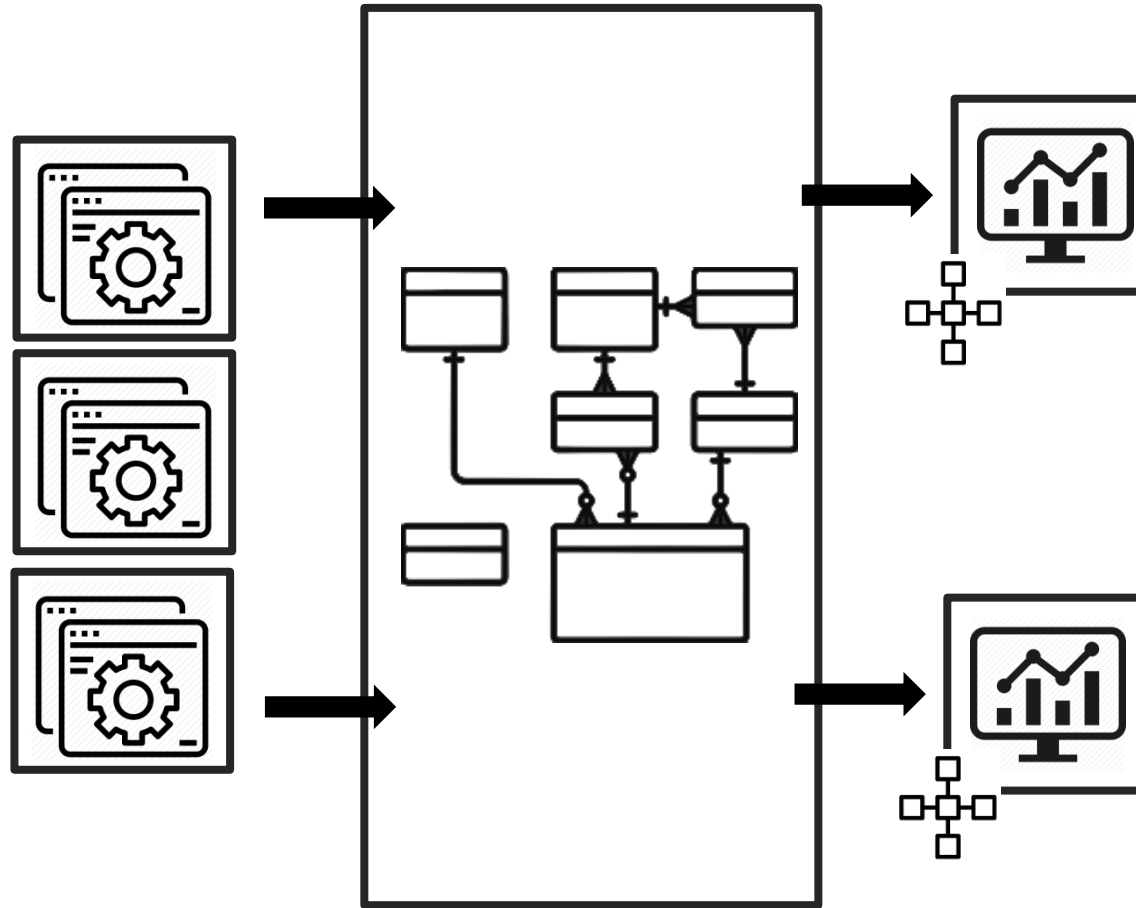
# ADATTÁRHÁZ

Kimball



# ADATTÁRHÁZ

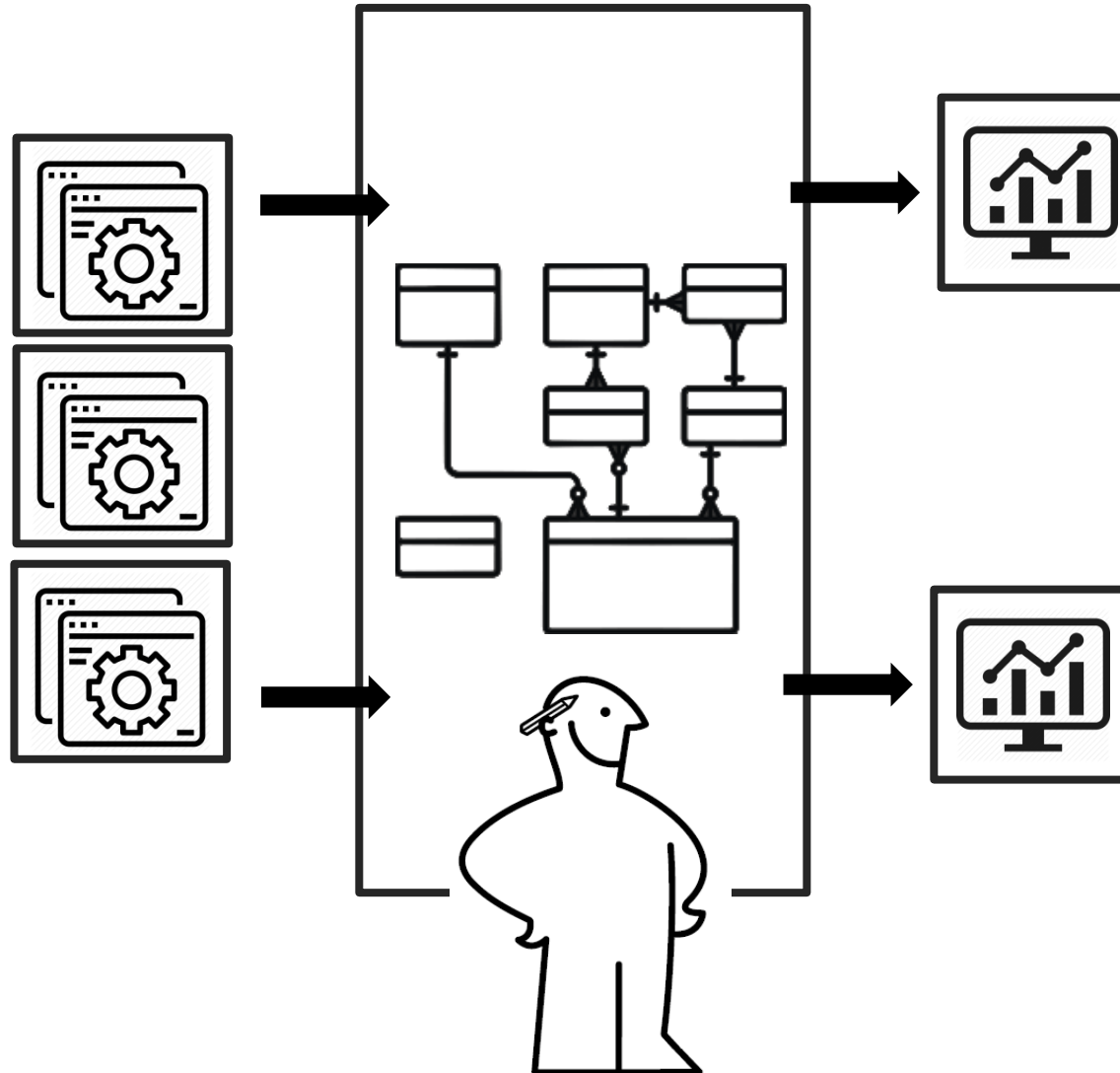
Inmon



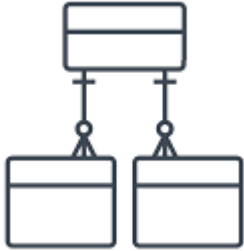


# ADATTÁRHÁZ

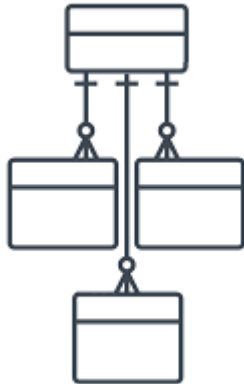
## Iparági modellek



# ADATTÅRHÅZ LDM



- PARTY – INVOLVED PARTY – COUNTERPARTY  
– INDIVIDUAL / ORGANIZATION



- CONTRACT – ACCOUNT/POLICY – ARRANGEMENT – FINANCIAL ACCOUNT  
– LOAN / LEASE / CREDIT CARD / ...

# ADATTÁRHÁZ LDM



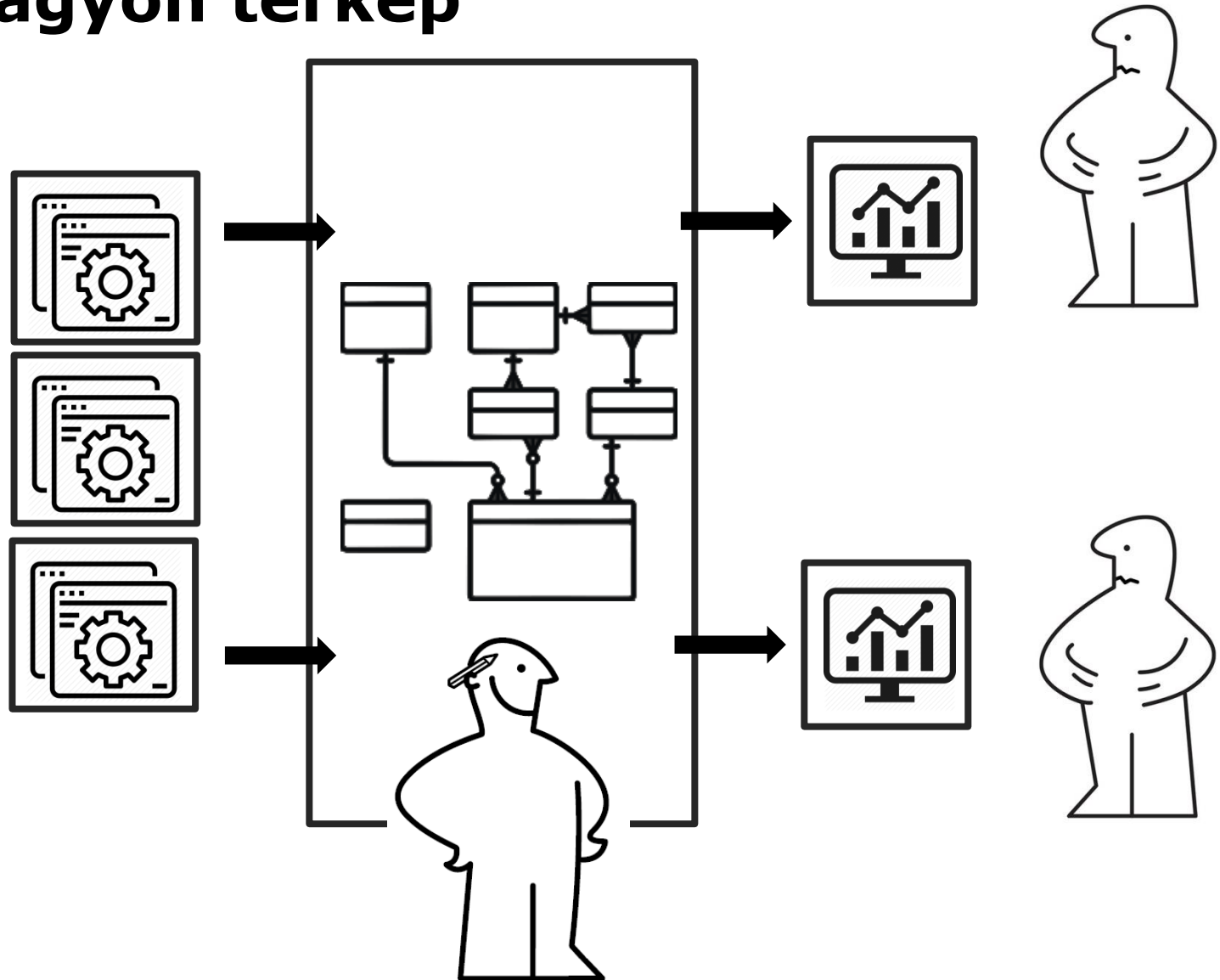
- PARTY/CONTRACT RELATIONSHIP
  - Elsődleges/Másodlagos szerződő
  - Dologi adós, kezes
  - Meghatalmazott, kedvezményezett
  - Jogosult
  - Kártyabirtokos



- DICTIONARY – CLASSIFICATION
  - PARTY/CONTRACT RELATIONSHIP TYPE

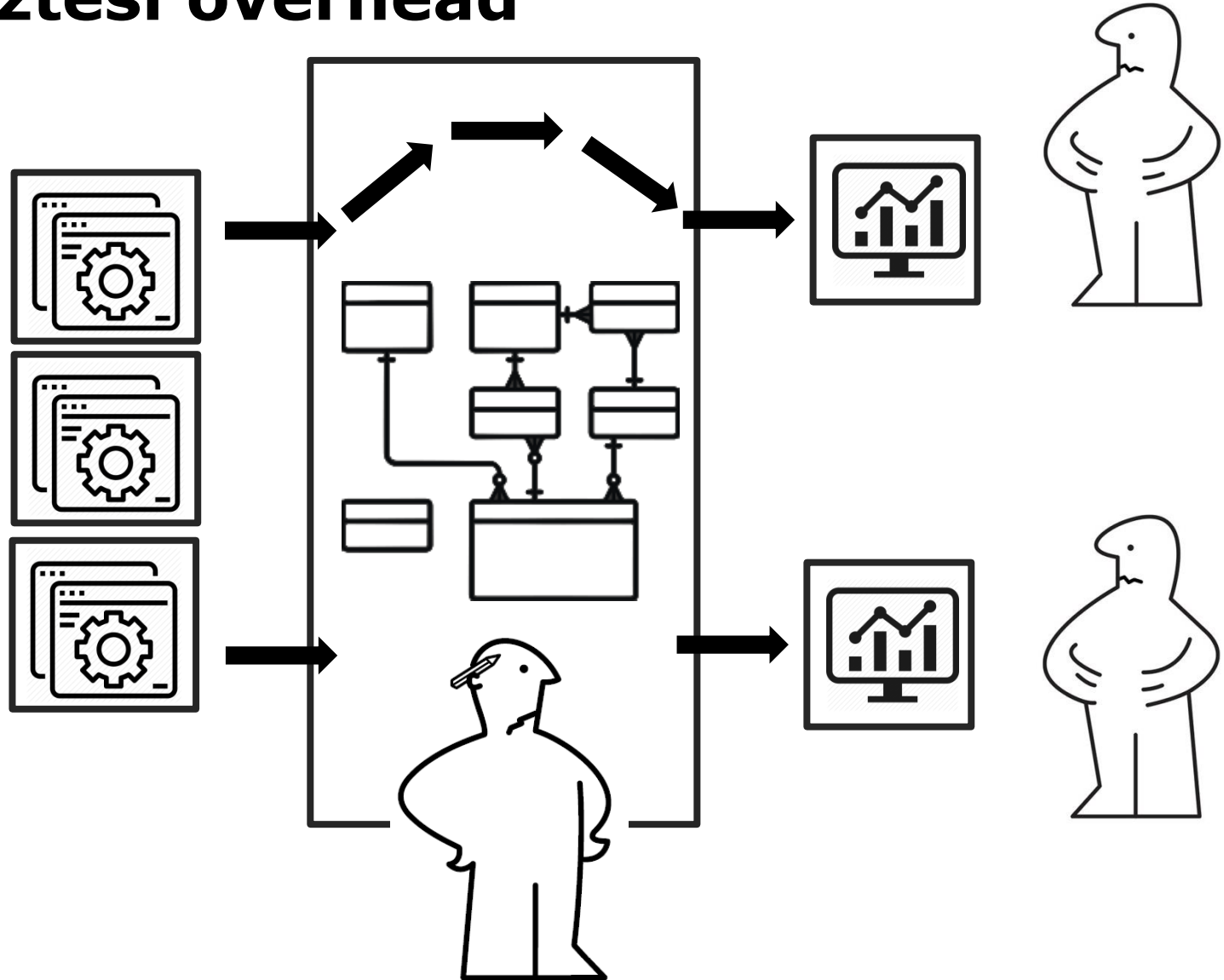
# ADATTÁRHÁZ

## Adatvagyon térkép

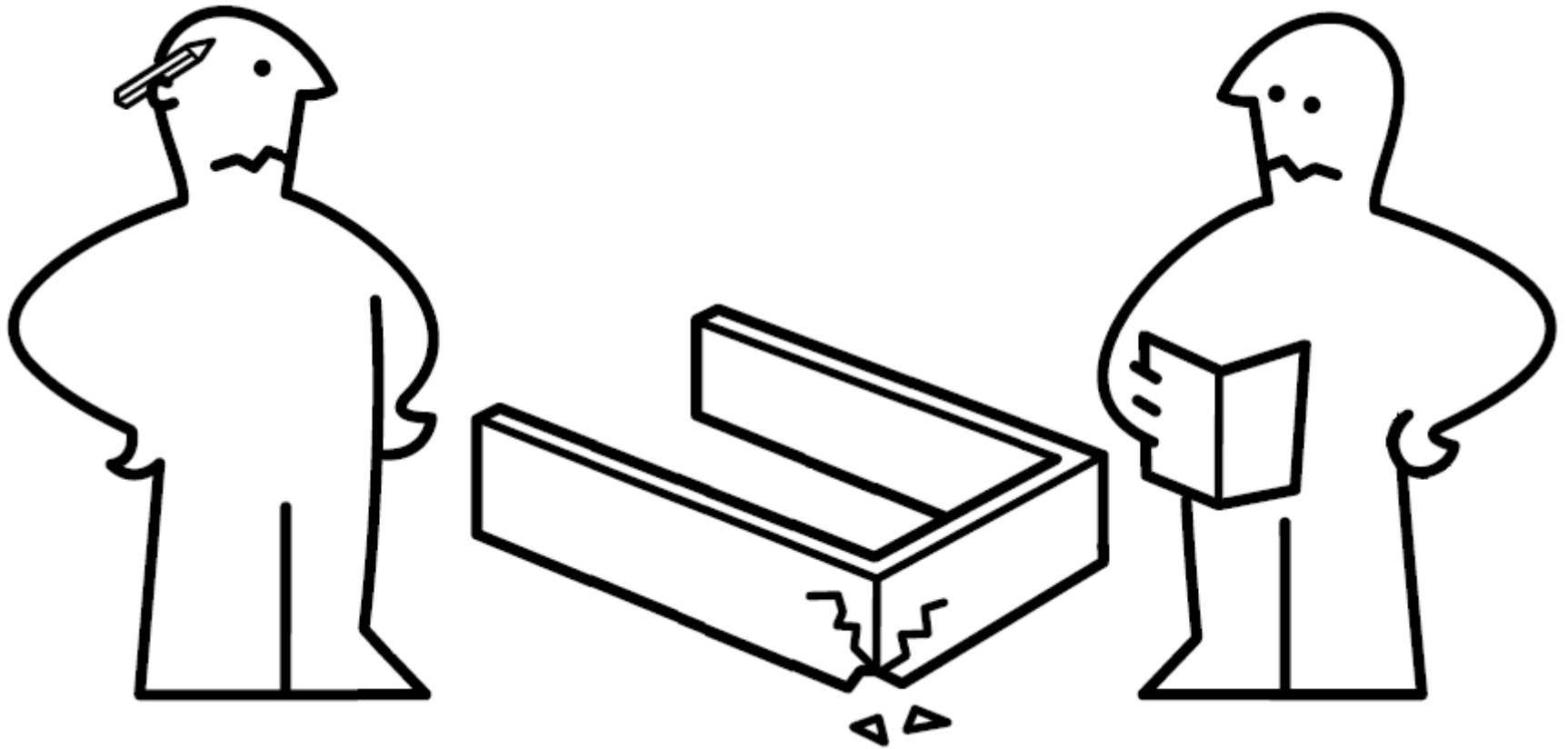


# ADATTÁRHÁZ

## Fejlesztési overhead

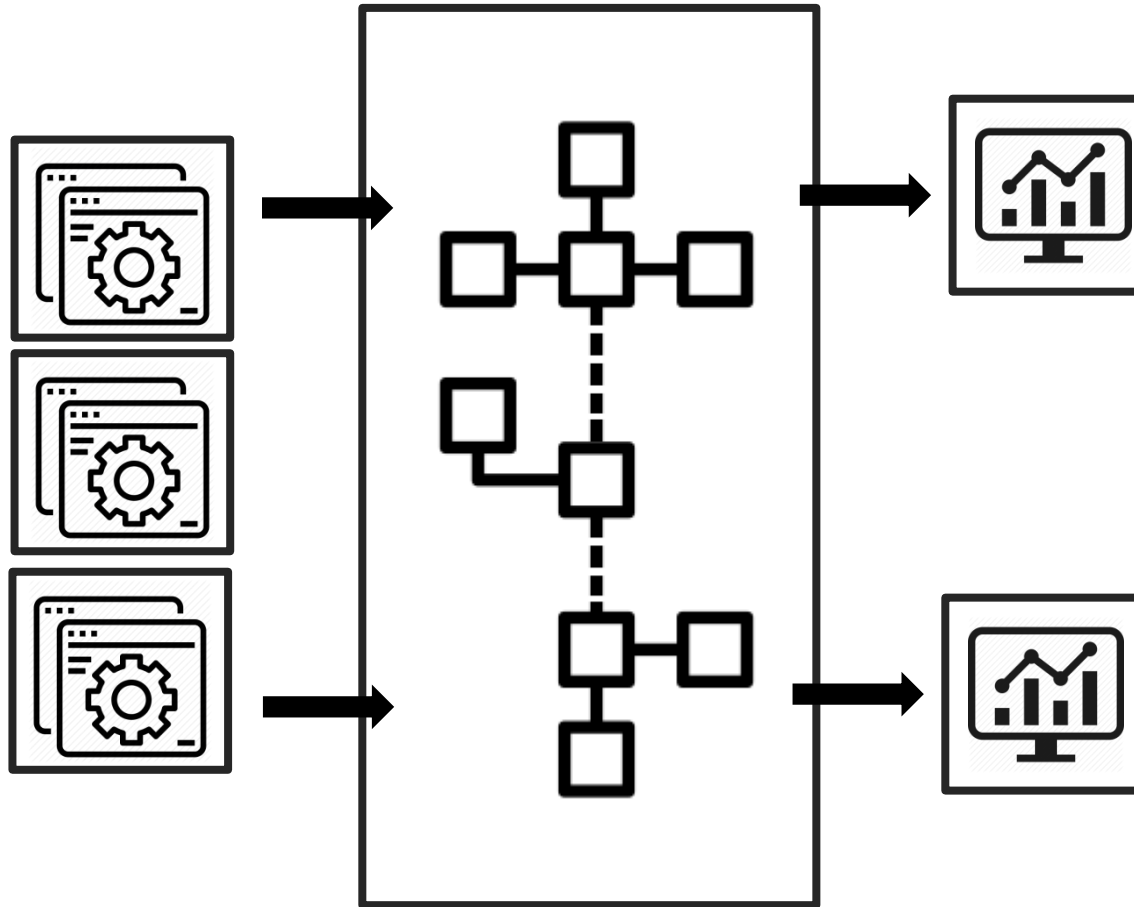


# MŰKODÓ ADATTÁRHÁZ



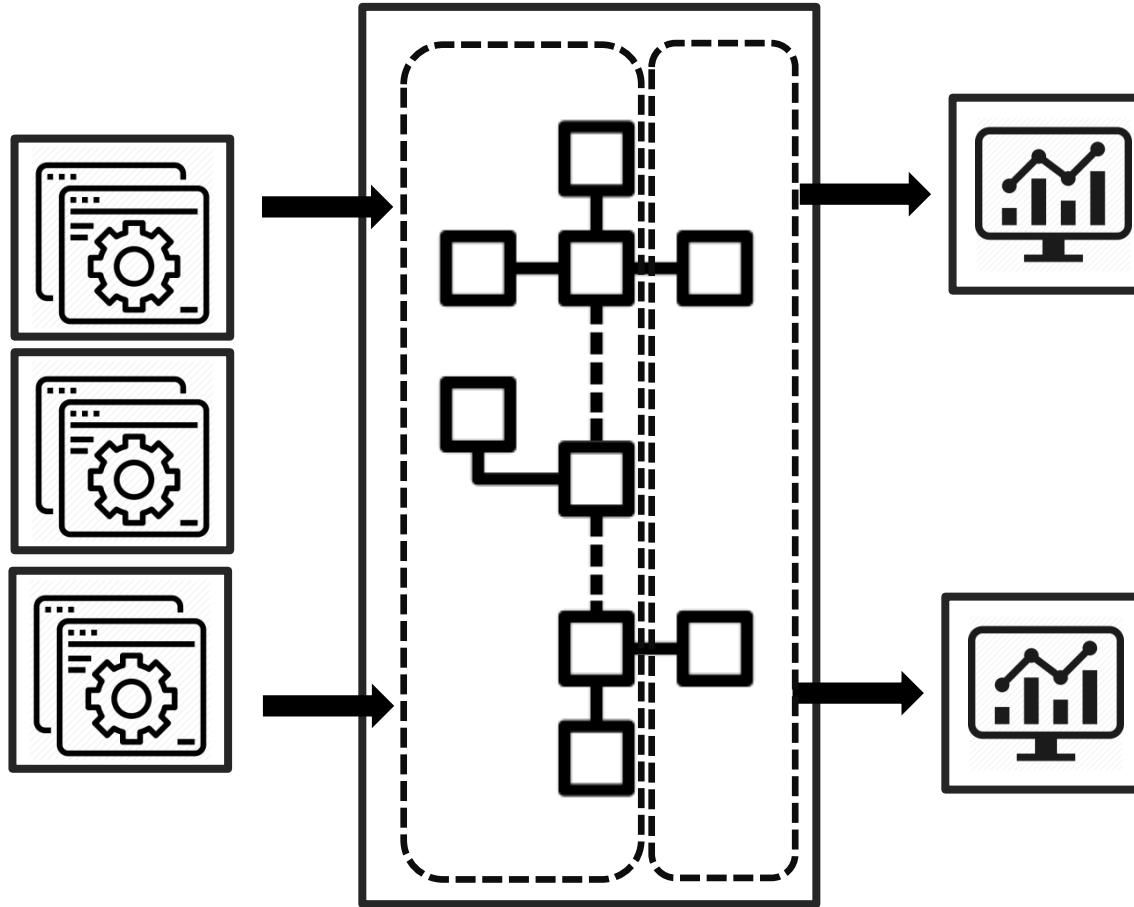
# DATA VAULT

Az üzleti kulcs a stabil pont



# DATA VAULT

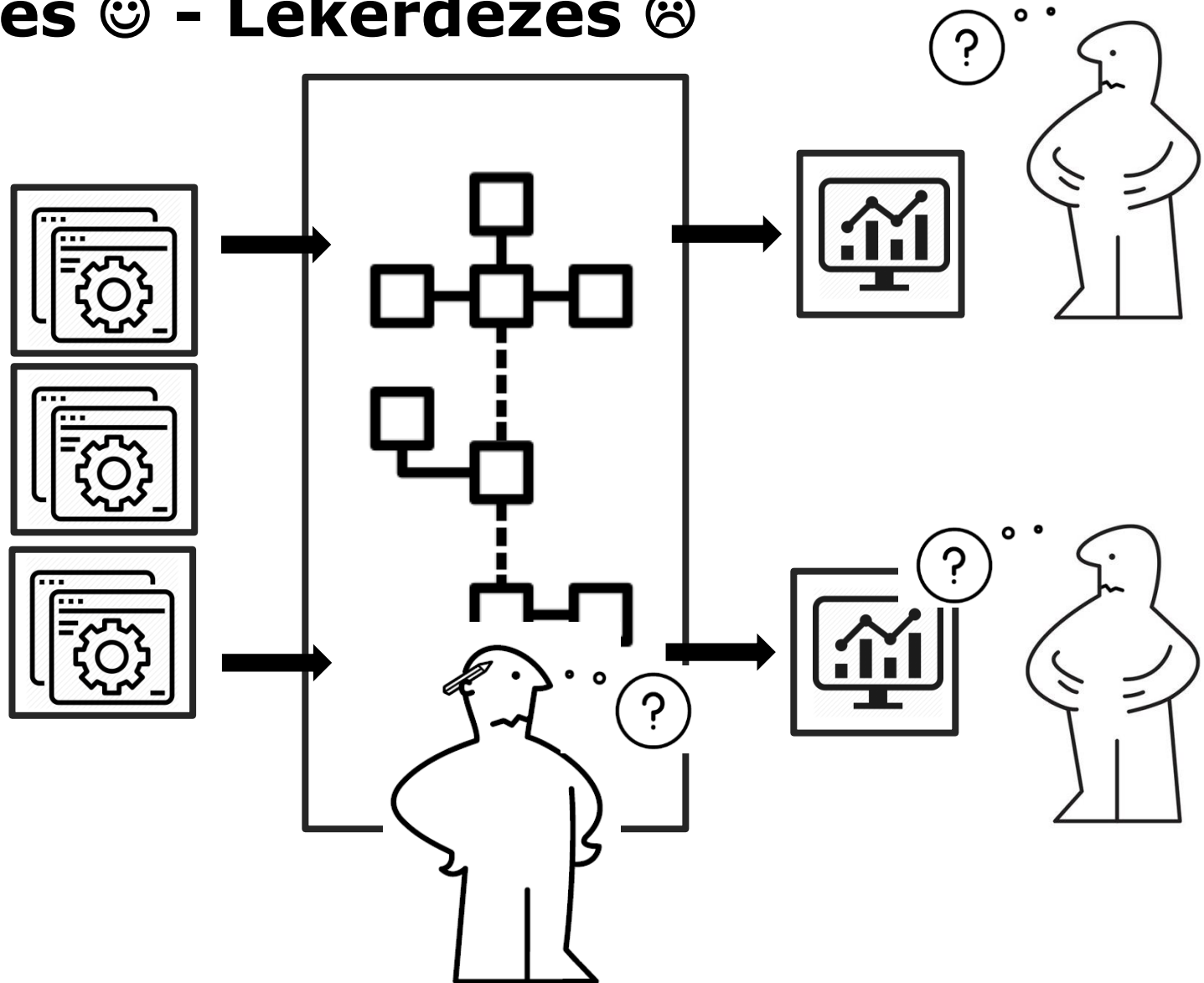
Raw vault – Business vault





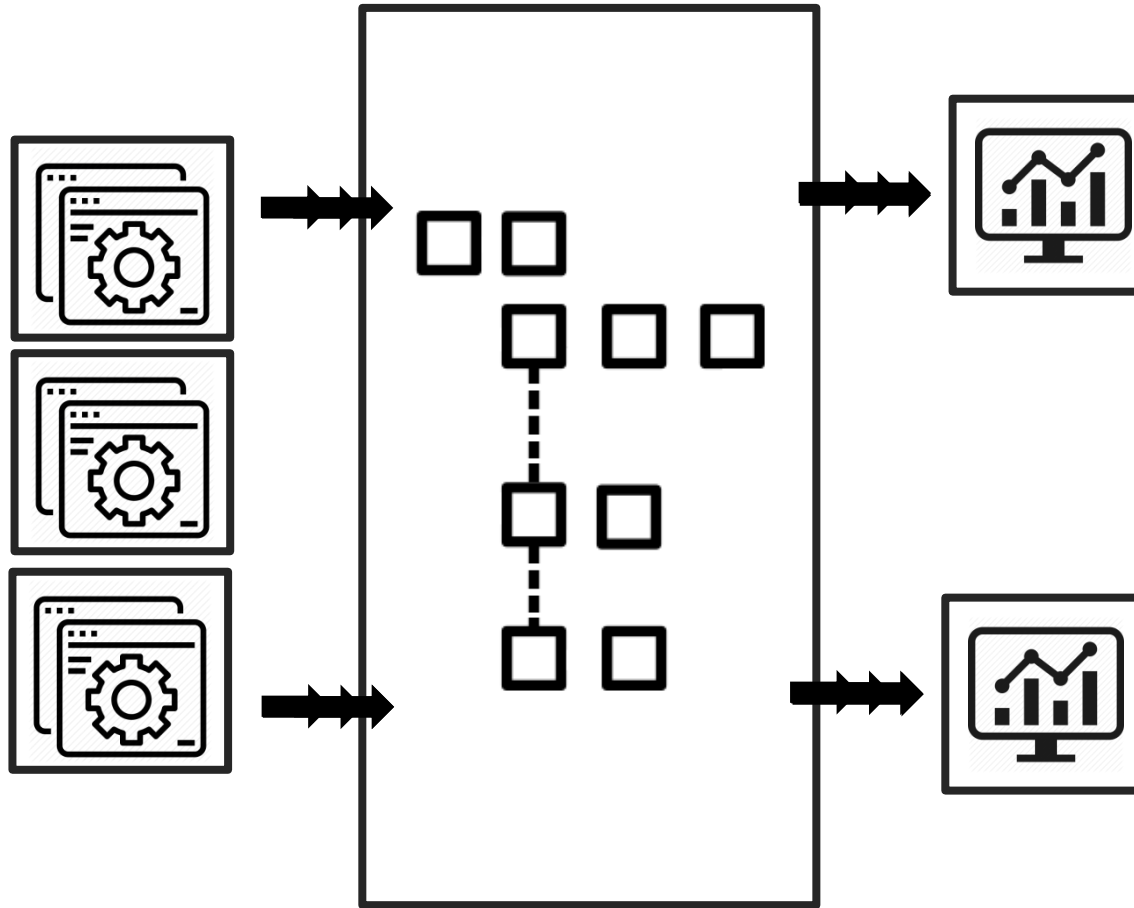
# DATA VAULT

Betöltés 😊 - Lekérdezés ☹️



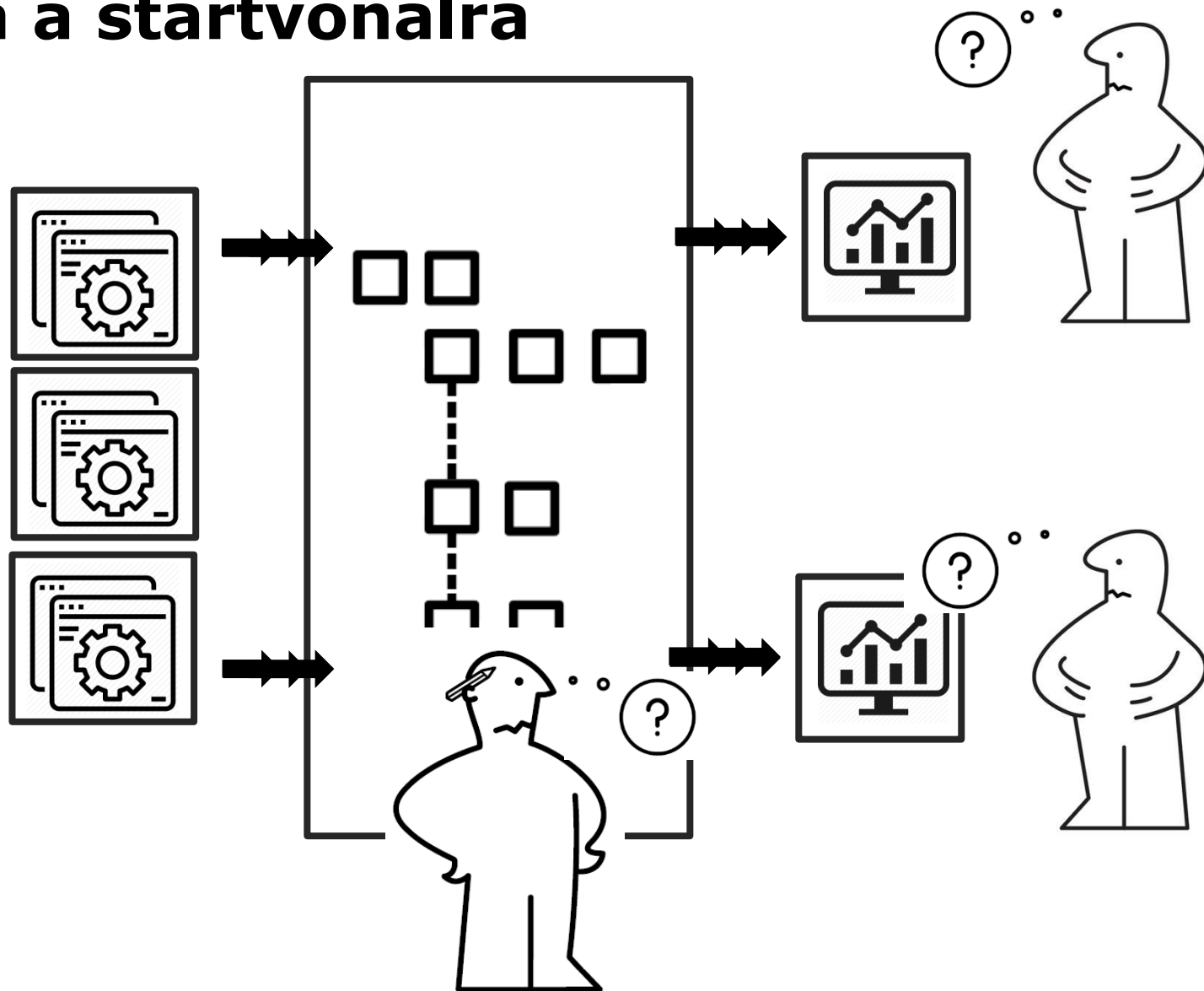
# BIG DATA

## Data pipeline fókusz

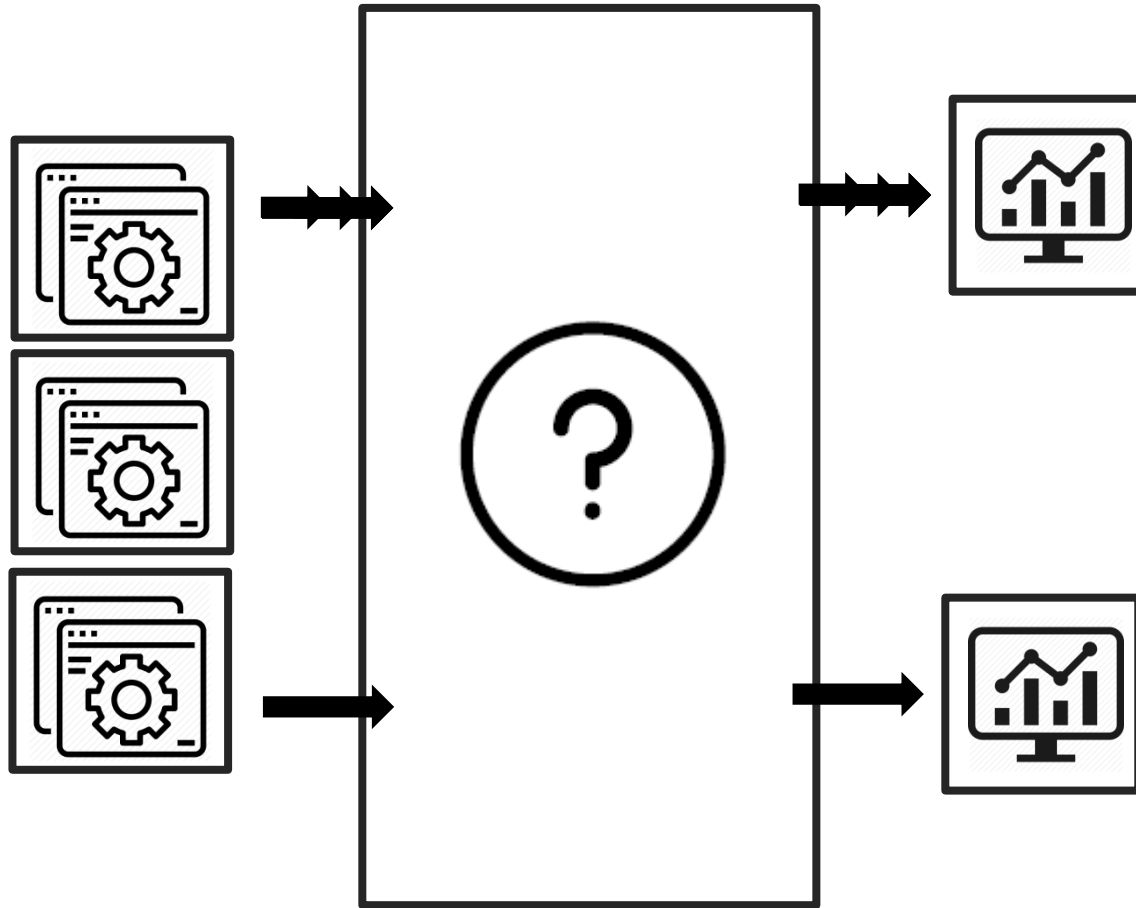


# BIG DATA

## Vissza a startvonalra



# MODERN ADATTÁRHÁZ

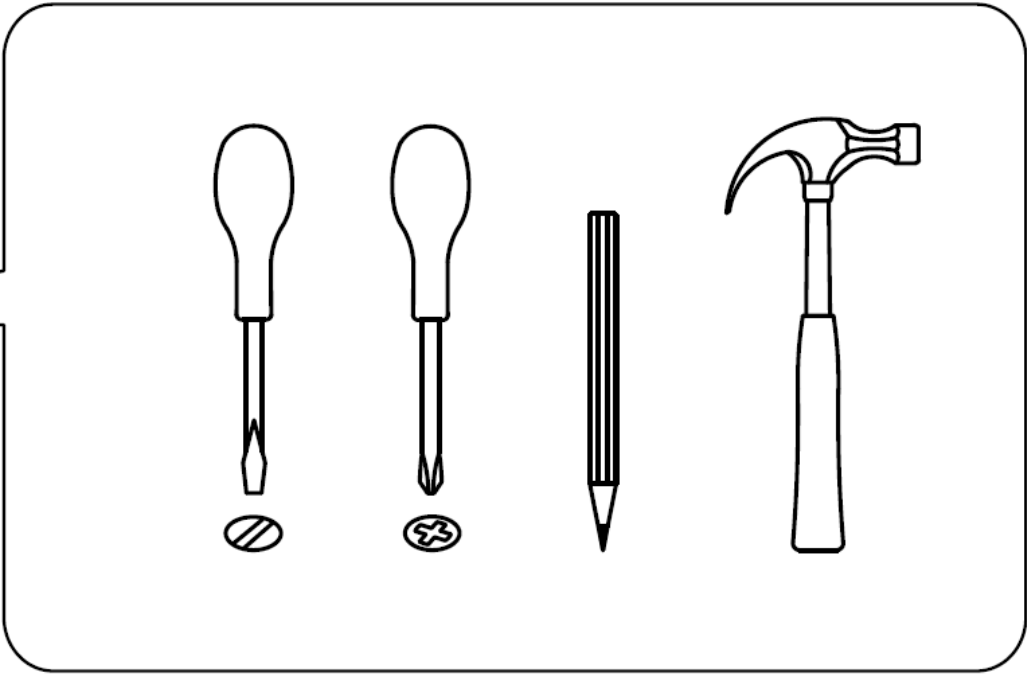
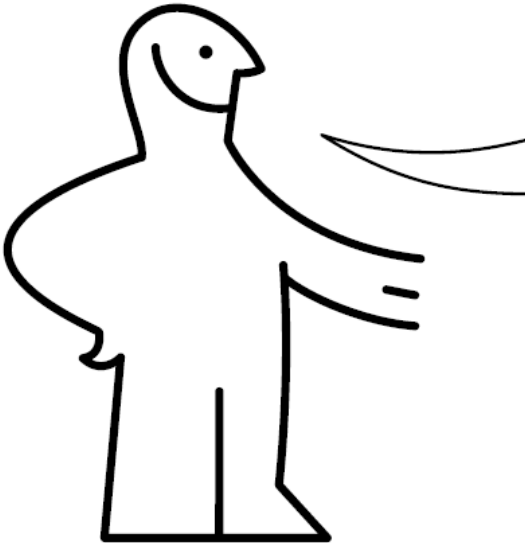


# **VISSZA AZ ALAPOKHOZ**

## **VISSZA AZ OLAP-OKHOZ:**

- Adatok megosztása
- Navigáció/értelmezés az adatvagyonhoz
- Gyors alkalmazkodás
- Gazdaságos refaktoring

**IDEA**



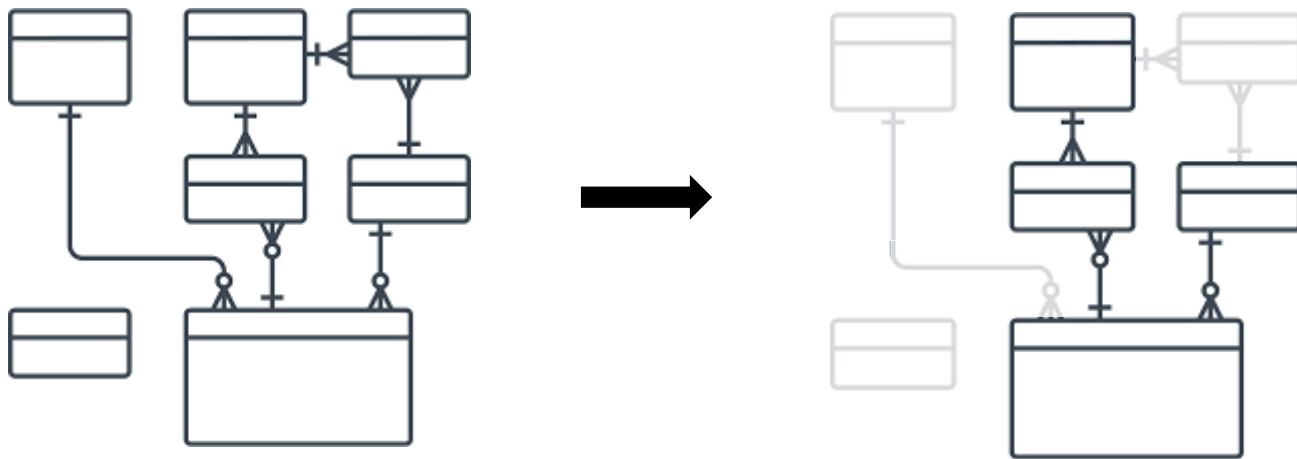


**#1**

**CSAK AZT, AMIT AZ ÜZLET  
LEKÉRDEZ**

# #1 CSAK AZT, AMIT AZ ÜZLET LEKÉRDEZ

- Központi modell, de nem mindenre
  - rendszeres üzleti felhasználás
  - üzleti területek között megosztva



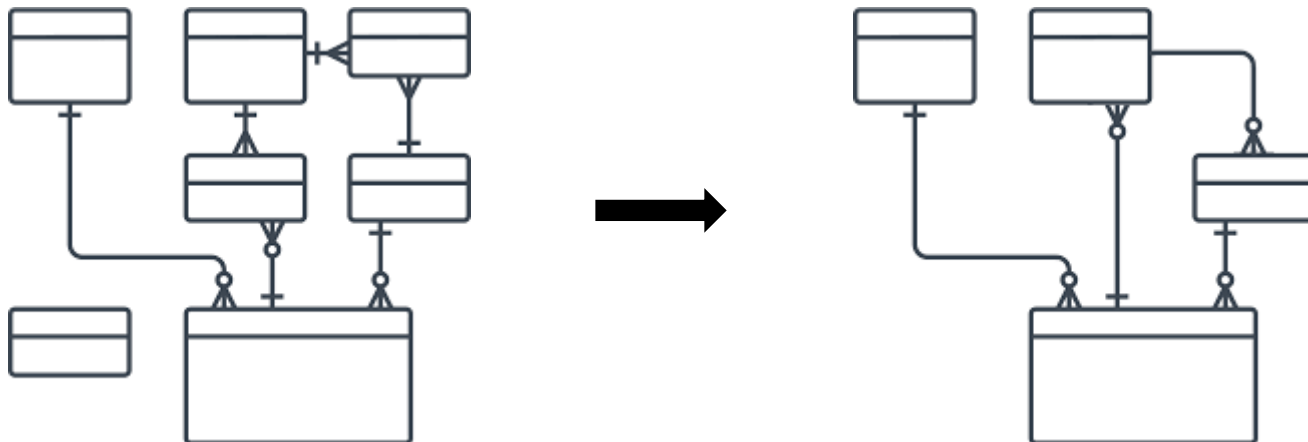




**#2**  
**EGYSZERŰBB FOGALMI**  
**MODELL**

# #2 EGYSZERŰBB FOGALMI MODELL

- Iparági modell, de nem „mérnöki” módon
  - csak üzlet által megadott fogalmakra
  - univerzális hivatkozás
  - egyszerűbb kapcsolatok
  - konszolidálatlan értékkészletek



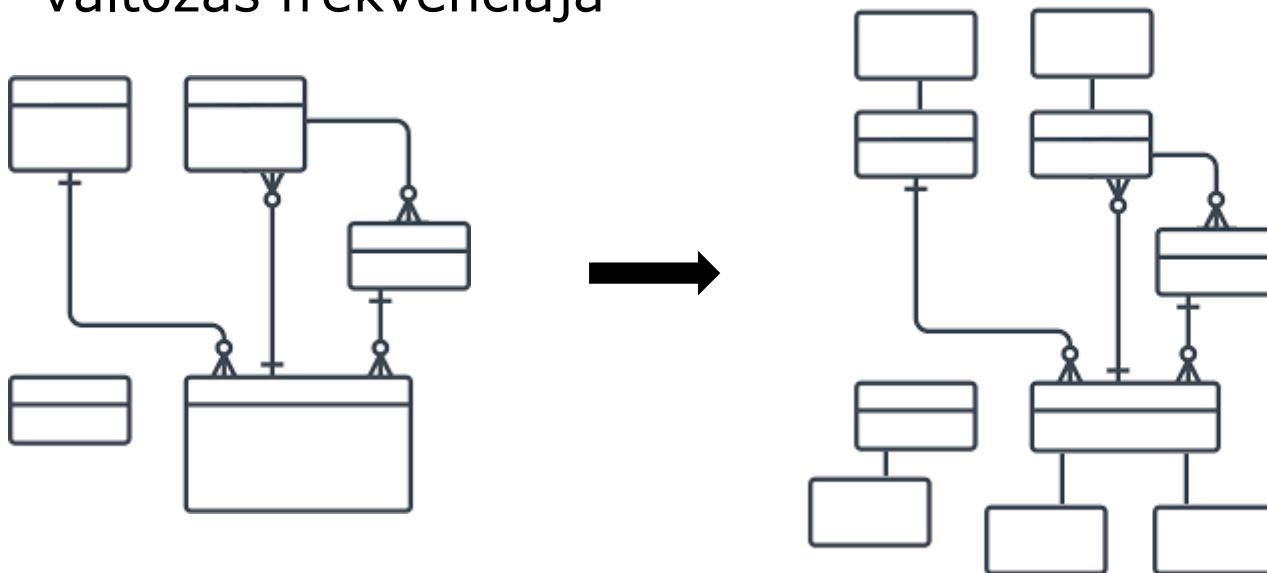


**#3**

**EGYSZERŰBB MODELL ÉS  
TÖLTÉS REFAKTORING**

# #3 EGYSZERŰBB MODELL ÉS TÖLTÉS REFAKTORING

- Data vault technika, de szelektíven
  - időfüggetlen kulcs/kapcsolat:
    - bármelyik töltés felveheti
  - időfüggő jellemzők optimális csoportosítása:
    - forrásrendszer, témakör/terület, függőség, változás frekvenciája



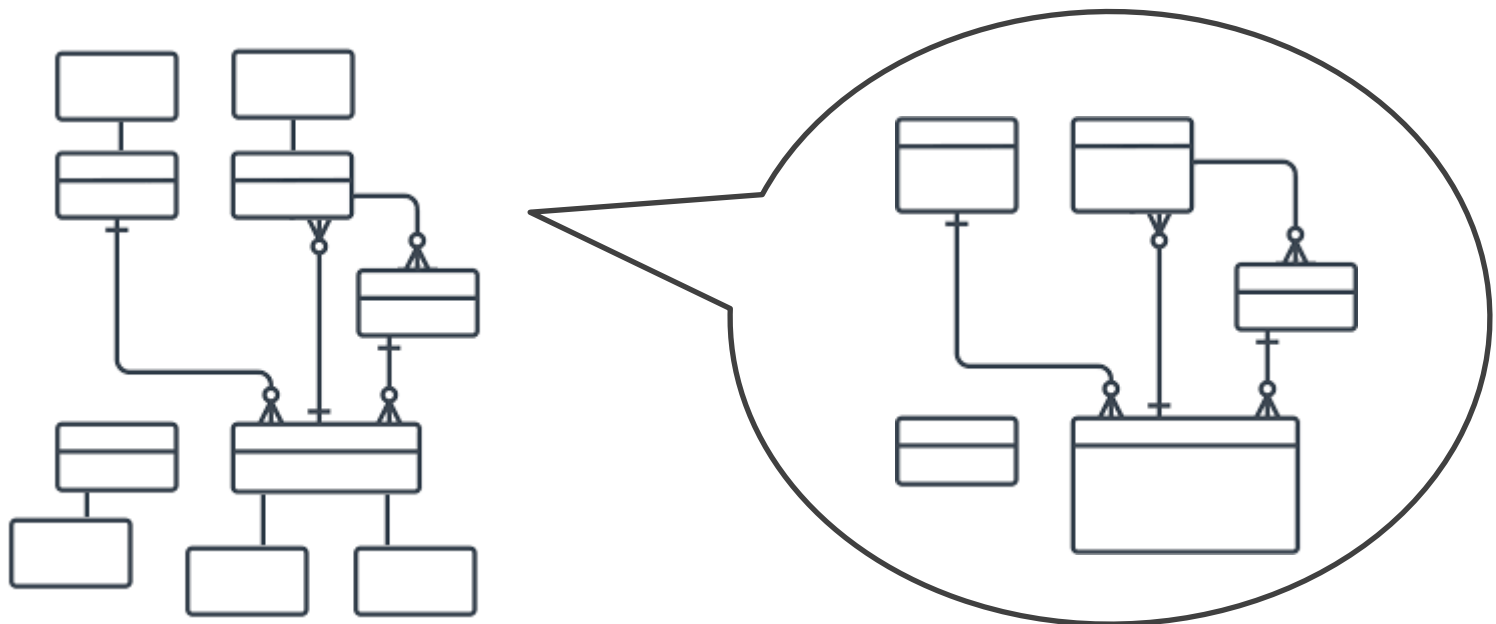


**#4**

**ADATMODELL, MINT  
SZOLGÁLTATÁS/INTERFÉSZ**

# #4 ADATMODELL, MINT SZOLGÁLTATÁS/INTERFÉSZ

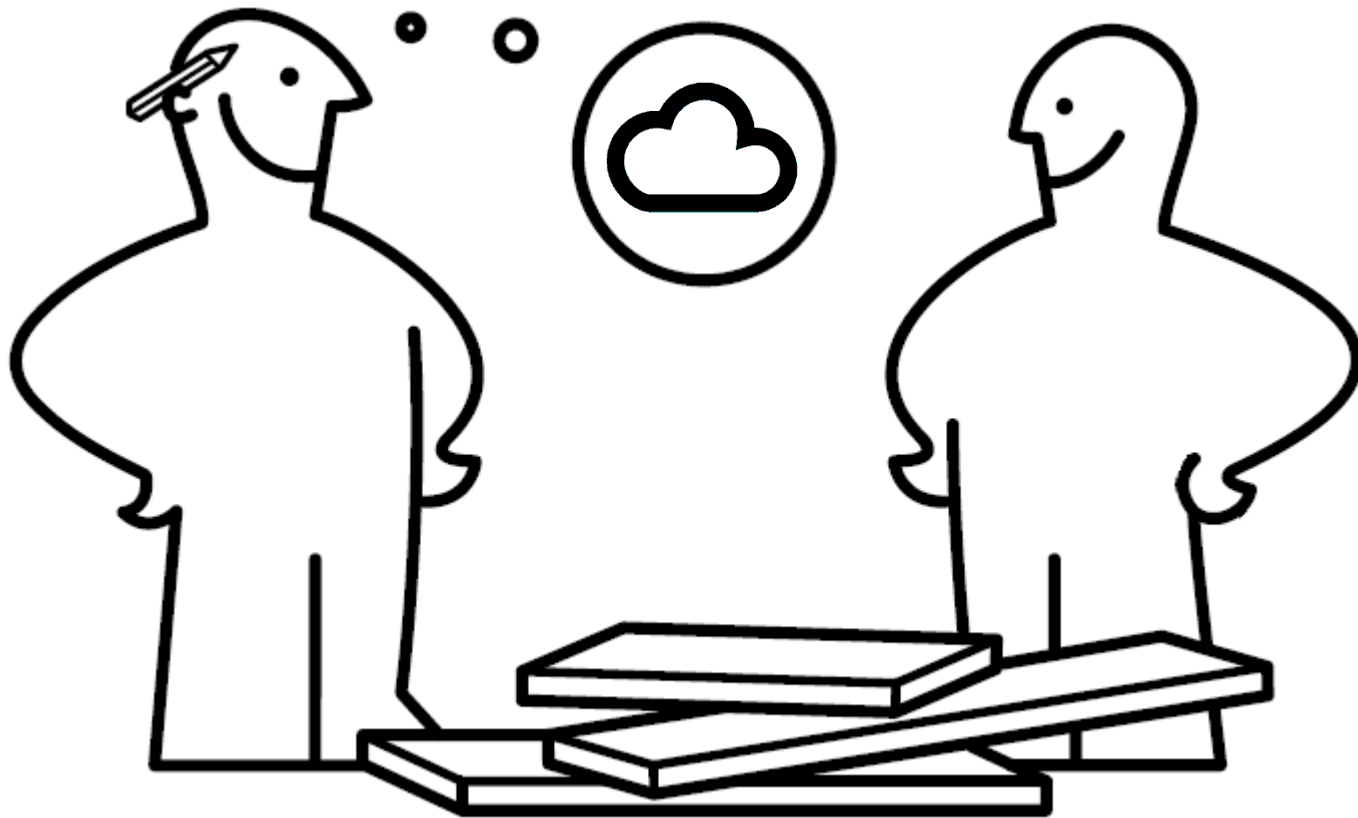
- Adatmodell, de nem(csak) technikai
  - üzleti nézet (minden egyben)
  - lekérdezés időhorizontja
  - élő adatkatalógus



# KELL AZ ADATMODELL

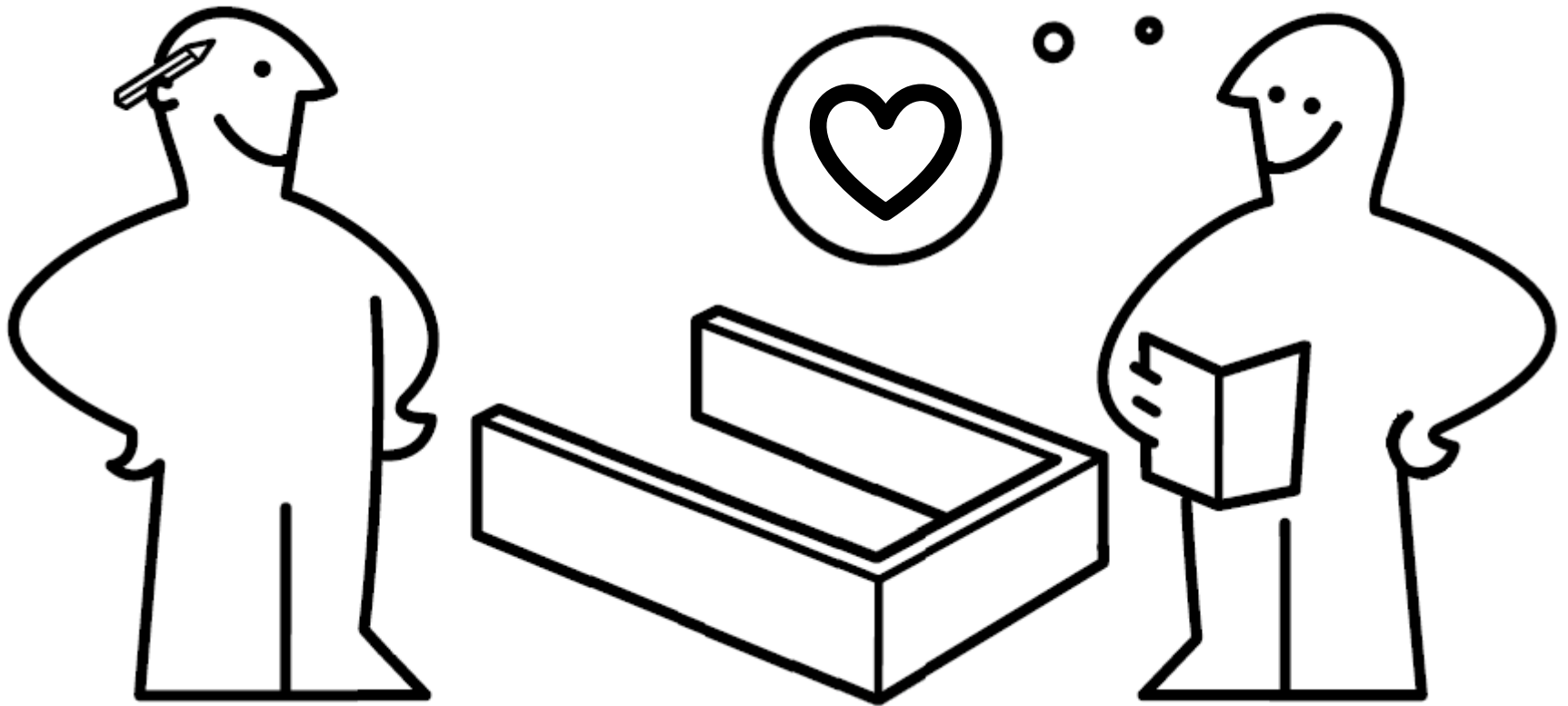
- ❑ Csak arra az adatra, amit felhasználnak  
(modellezés volumene csökken)
- ❑ Intuitív, szerkezetileg egyszerűbb  
(nem kell speciális képzettség)
- ❑ Interfészként/szolgáltatásként kiajánlva  
(implementáció módosítható)
- ❑ Rugalmas modellezési alapokra helyezve  
(struktúrák, betöltők generálhatók)

# ÚJ ADATTÁRHÁZ

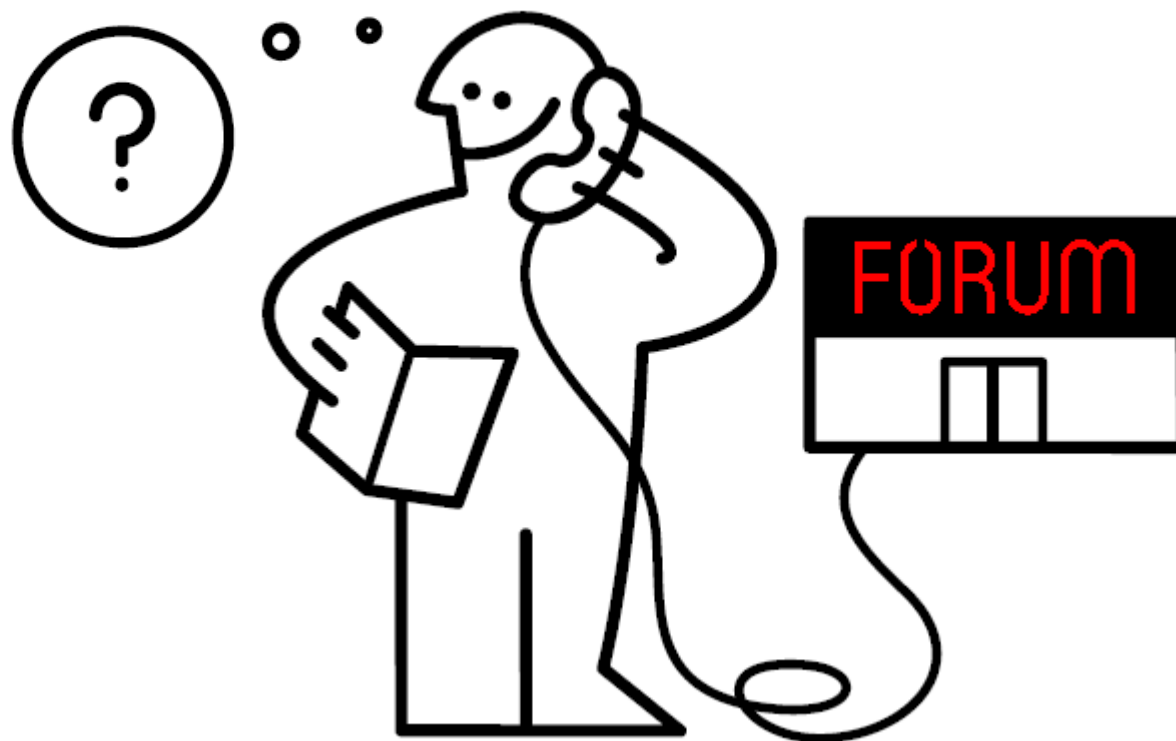




# MŰKÖDŐ ADATTÁRHÁZ



# KÖSZÖNÖM A FIGYELMET!



[szilard.borsodi@t-online.hu](mailto:szilard.borsodi@t-online.hu)